

# ULTRA LG



Pompe centrifughe multistadio verticali. Adatte alla movimentazione di liquidi non carichi; sistemi di pressurizzazione; irrigazione; acque potabili o con glicole in soluzione; trattamento acque; industria alimentare; riscaldamento e condizionamento; sistemi di lavaggio.

Stainless steel multistage vertical pumps. Pumping of clean non-loaded fluids; pressurizing system; irrigation; drinking and glycol water; water treatment; food industry; heating and air conditioning; washing system.

Bombas centrífugas multietapas verticales. Bombeo de líquidos químicamente y mecánicamente no agresivos; sistemas de presurización; riegos; agua potable o con glycol; tratamientos del agua; industria alimenticia; calefacción y refrigeración; sistemas de lavado.

Pompes centrifuges multicellulaires verticales. Pompage d'eaux propres non chargées; groupes de surpression; irrigation; eau potable ou solution de glycol; traitement des eaux; industrie alimentaire; chauffage et climatisation; stations de lavage auto.

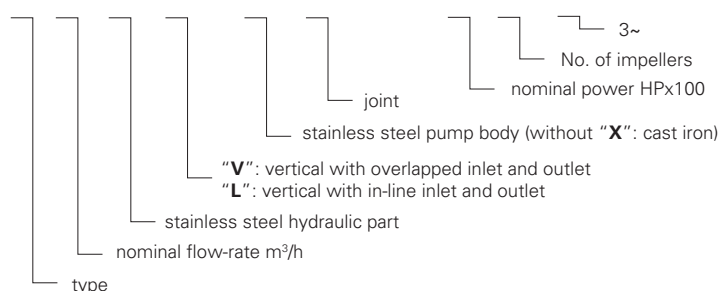
## CARATTERISTICHE COSTRUTTIVE / CONSTRUCTION FEATURES CARACTERÍSTICAS CONSTRUCTIVAS / CARACTÉRISTIQUES D'EXÉCUTION

<b>Corpo pompa</b> <b>Pump body</b>	ghisa cast iron
<b>Cuerpo bomba</b> <b>Corps de pompe</b>	fundición fonte
<b>Supporto motore</b> <b>Motor bracket</b>	ghisa cast iron
<b>Soporte motor</b> <b>Support moteur</b>	fundición fonte
<b>Girante, diffusore</b> <b>Impeller, diffuser</b> <b>Rodete, difusore</b> <b>Turbine, diffuseur</b>	Noryl®
<b>Camicia, albero motore</b> <b>Shall, motor shaft</b>	acciaio cromo-nichel AISI 304 stainless steel AISI 304
<b>Camisa, eje motor</b> <b>Chemise, arbre moteur</b>	acero cromo-níquel AISI 304 acier chrome-nickel AISI 304
<b>Tenuta meccanica</b>	ceramica-grafite ≤ 6 giranti grafite-carburo di silicio ≥ 7 giranti
<b>Mechanical seal</b>	ceramic-graphite ≤ 6 impellers graphite-silicon carbide ≥ 7 impellers
<b>Sello mecánico</b>	cerámica-grafito ≤ 6 rodetes grafito-carburo de silicio ≥ 7 rodetes
<b>Garniture mécanique</b>	céramique-graphite ≤ 6 turbines graphite-carbure de silicium ≥ 7 turbines
<b>Cuscinetto intermedio guida albero</b> <b>Intermediate shaft guiding stage bush</b>	ceramica-carburo di tungsteno ceramic-tungsten carbide
<b>Cojinete intermedio guía-eje</b> <b>Douilles étage de guidage intermédiaire</b>	ceramica-carburo di tungsteno céramique-carbure de tungstène
<b>Temperatura ambiente</b> <b>Ambient temperature</b> <b>Temperatura del ambiente</b> <b>Température ambiante</b>	max 40 °C
<b>Temperatura del liquido</b> <b>Liquid temperature</b> <b>Temperatura del liquido</b> <b>Température du liquide</b>	+5 ÷ +35 °C
<b>Pressione max di esercizio</b> <b>Max operating pressure</b> <b>Presión max de trabajo</b> <b>Pression max de fonctionnement</b>	14 bar
<b>Guarnizione corpo pompa</b> <b>Pump body gasket</b> <b>Guarniciones cuerpo bomba</b> <b>Joint corps de pompe</b>	EPDM

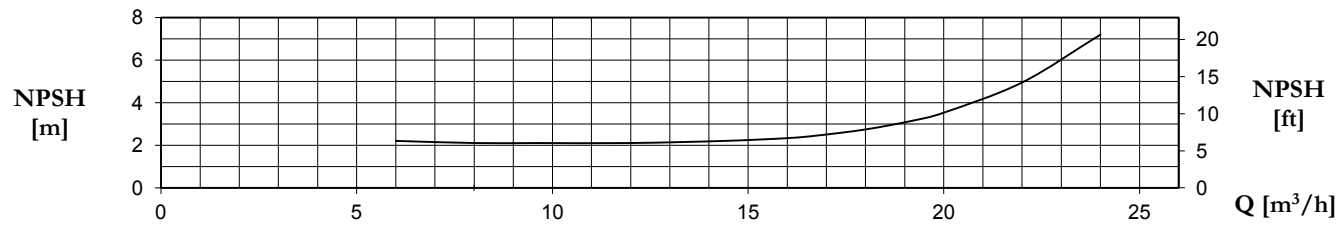
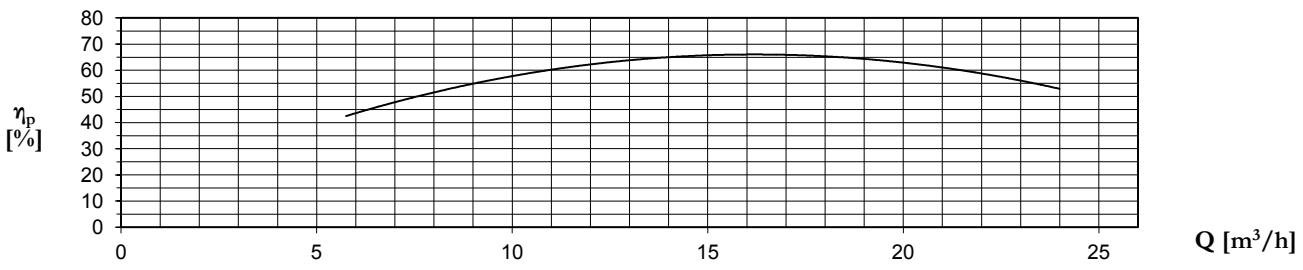
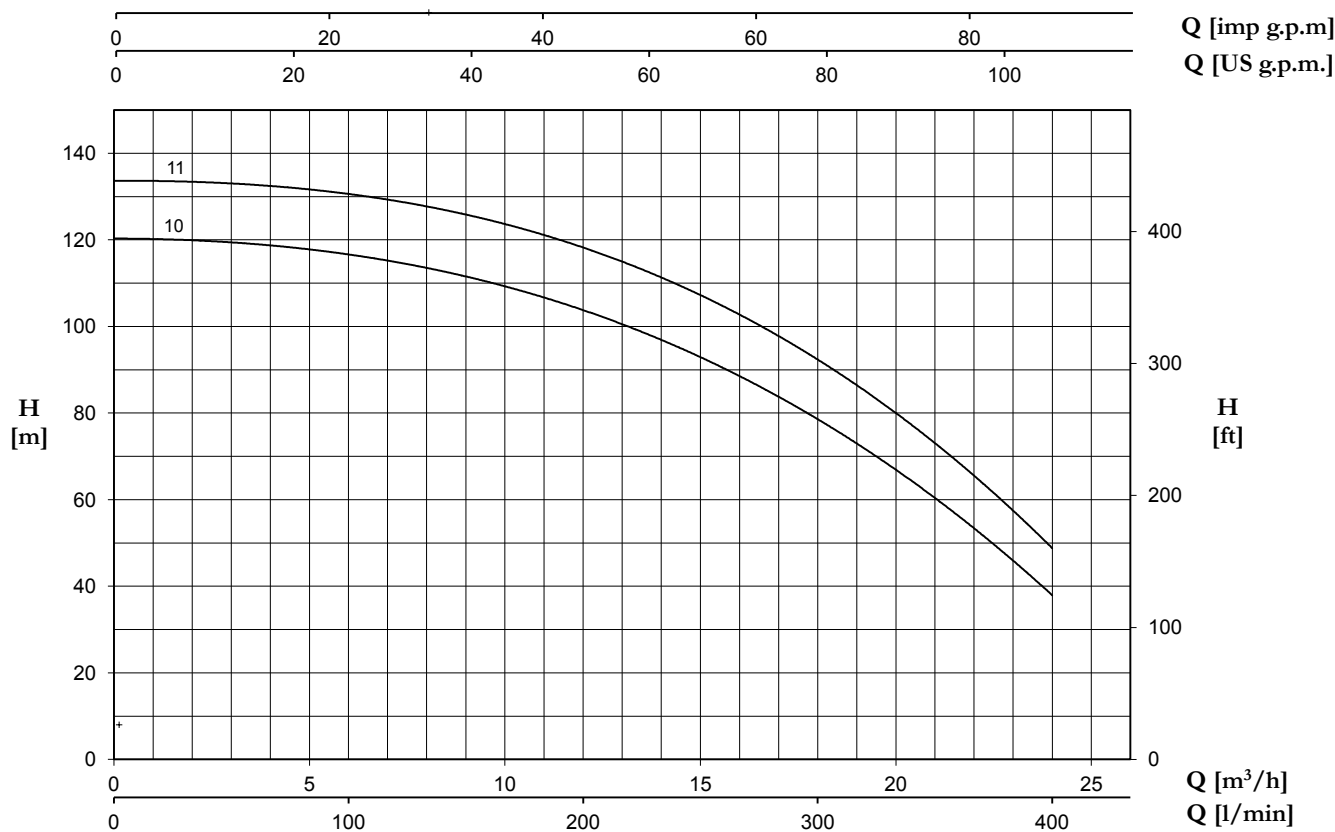
## MOTORE / MOTOR / MOTOR / MOTEUR

<b>Motore 2 poli a induzione</b> <b>2 pole induction motor</b> <b>Motor de 2 polos a inducción</b> <b>Moteur à induction à 2 pôles</b>	3~ 230/400V-50Hz
<b>Classe di isolamento</b> <b>Insulation class</b> <b>Clase de aislamiento</b> <b>Classe d'isolation</b>	F
<b>Grado di protezione</b> <b>Protection degree</b> <b>Grado de protección</b> <b>Protection</b>	IP44

## U18 S V/ X/ G - 920/10 T

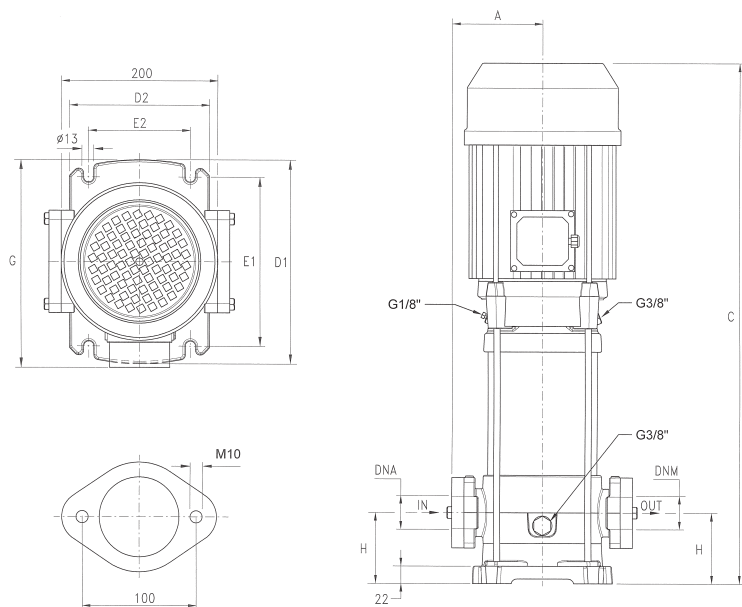


# 18




TYPE	P2		P1 (kW)	Q (m³/h - l/min)																	
				A	0	6	7,2	8,4	9,6	10,8	12	13,2	14,4	15,6	16,8	18	19,2	20,4	21,6	22,8	24
					3~	0	100	120	140	160	180	200	220	240	260	280	300	320	340	360	380
3~	(HP)	(kW)	3~	3x400 V	H (m)																
U 18LG-920/10 T	9,2	6,8	7,4	13	120,7	115,6	114,5	112,7	110,4	107,4	103,9	100,3	96,0	91,2	85,5	78,3	70,8	63,1	55,5	47,5	39,1
U 18LG-1000/11 T	10	7,5	8,2	14,6	134,3	129,0	128,2	126,8	124,7	122,1	119,1	115,0	110,6	105,7	99,6	92,1	83,6	75,7	67,3	59,1	50,7

**ULTRA LG**



TYPE	DIMENSIONS (mm)								Kg		DNA	DNM
	A	C	D1	D2	E1	E2	G	H	Std.	IE2		
U 18LG-920/10 T	118	1020	260	180	215	130	307	90	63,8	71,8	2"G	2"G
U 18LG-1000/11 T	118	1057	260	180	215	130	307	90	70,3	78,3		

TYPE				
	TRUCK		CONTAINER	
	PALLET (cm)	N° pumps	PALLET (cm)	N° pumps
U 18LG-920/10 T-1000/11 T	100X120X150	12	100X120X150	12