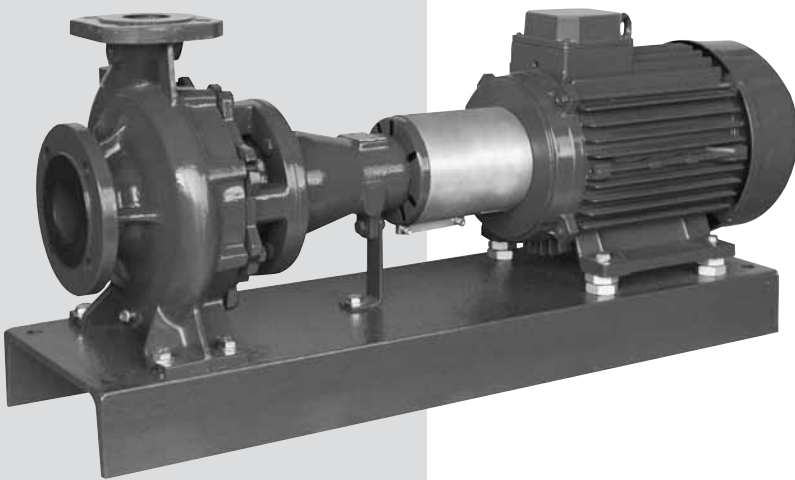


# NRB

## HORIZONTAL CENTRIFUGAL PUMPS WITH BASE-PLATE AND COUPLING (2 AND 4 POLES)

NRB pumps, centrifugal single stage horizontal, are designed according to DIN24255/EN733 standards, in order to have maximum interchangeability between components. The impeller is dynamically and hydraulically balanced. The shaft is duly oversized to guarantee required stiffness and it is supported by grease lubricated sturdy ball bearings.

- **STRONG AND RESISTANT**
- **WIDE RANGE**



### Applications

- Aqueducts
- Irrigation
- Water distribution
- Industrial applications

### Motor

- Enclosed, externally ventilated
- Level of protection IP44
- Class F insulation
- Building B3
- Three phase power supply
- Speed of rotation 2850 rpm
- Suitable for continuous use

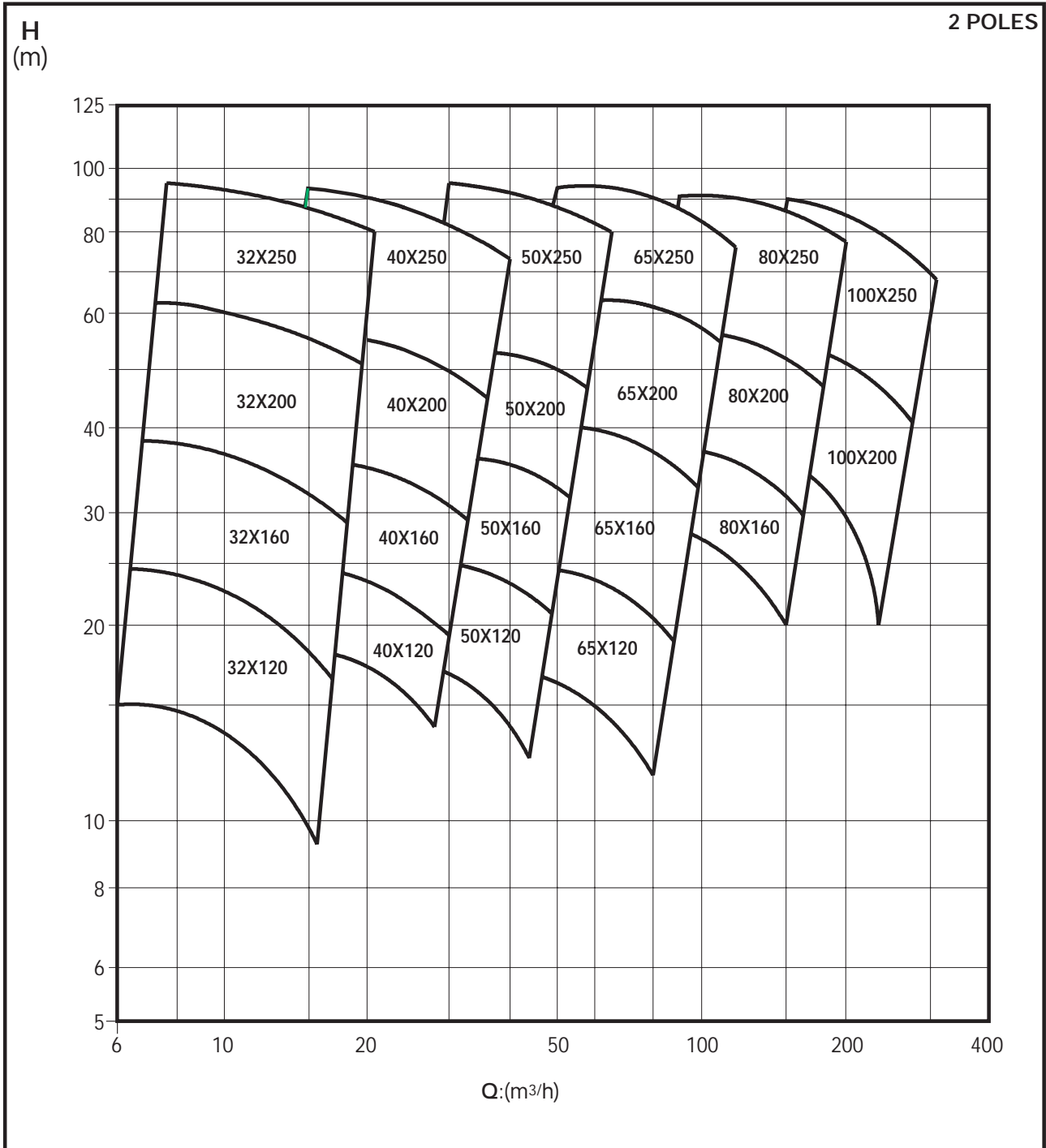
### Usage limitations

- Temperature of pumped liquid -10°C +130°C
- Capacity up to 330 m<sup>3</sup>/h
- Dynamic head up to 95m
- Max suction pressure:4 bar
- Max operating pressure:10 bar
- Working temperature: -10°C +130°C

### DESIGN FEATURES

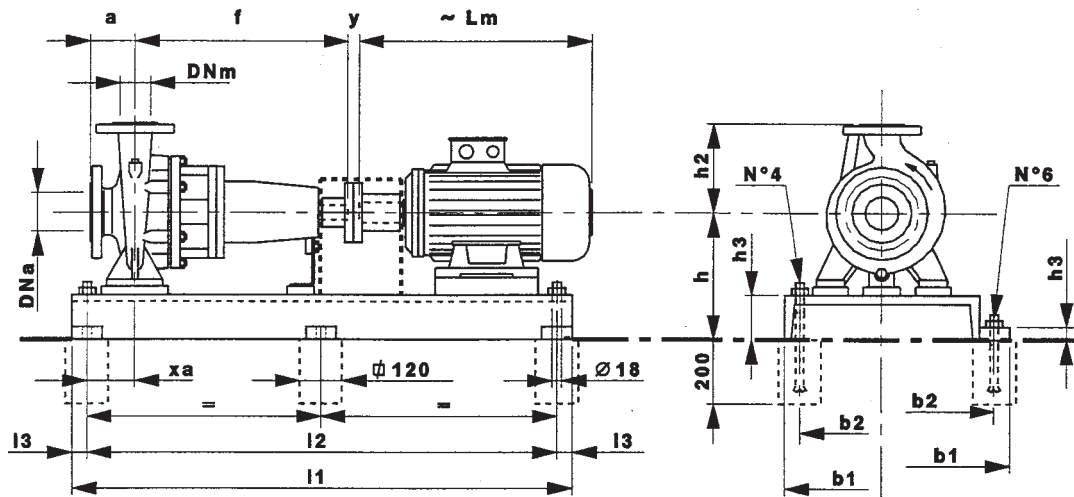
Component	Material
1 Pump body	Cast iron EN GJL 200 (ex G20)
2 Impeller	Cast iron EN GJL 200 (ex G20) Bronze (on request)
3 Casing cover	Cast iron EN GJL 200 (ex G20)
4 Bearing housing	Cast iron EN GJL 200 (ex G20)
5 Shaft	Stainless steel AISI420
6 Mechanical seal	Ceramic/graphite/EPDM Silicon carbide/silicon carbide/EPDM

# Performance range



## PUMP PERFORMANCE

CODE	MODEL	Nominal Power		VOLTAGE (V)	Amp. 3 X 400 V	Q	L/1'	Discharge head in meters										
		HP	kW					6	9	12	15	18	21	24	27			
PA021000	NRB2 32X120 C	1	0,75	230/400	3,3/1,9	Discharge head in meters		15,5	14,5	12	9							
PA021010	NRB2 32X120 B	1,5	1,1	230/400	4,7/2,7		21	20	18	15	11,5							
PA021020	NRB2 32X120 A	2	1,5	230/400	6,1/3,5		24,5	23,5	22	19,5	16,5	13						
PA021030	NRB2 32X160 C	3	2,2	230/400	8,5/4,9		31,5	30	28	25,5	22							
PA021040	NRB2 32X160 B	4	3	230/400	11,1/6,4		34,5	33,5	31,5	29	26							
PA020020	NRB2 32X160 A	4	3	230/400	11,1/6,4		38	36,5	35	32,5	30	26,5						
PA020720	NRB2 32X200 C	5,5	4	230/400	14,8/8,5		47,5	46,5	44,5	42,5	39	35						
PA020900	NRB2 32X200 B	7,5	5,5	400	11,3		56	55	53,5	51,5	49,5	46	42	37				
PA020750	NRB2 32X200 A	10	7,5	400	15		61	60,5	59	57,5	55	52,5	49	45				
PA020010	NRB2 32X250 C	12,5	9,2	400	18		75	74,5	74	72	68	62	56					
PA020400	NRB2 32X250 B	15	11	400	20,5		85,5	85	84,5	83	80	76	70	63				
PA020330	NRB2 32X250 A	20	15	400	27		92	91,5	91	90	88	84	79	73				

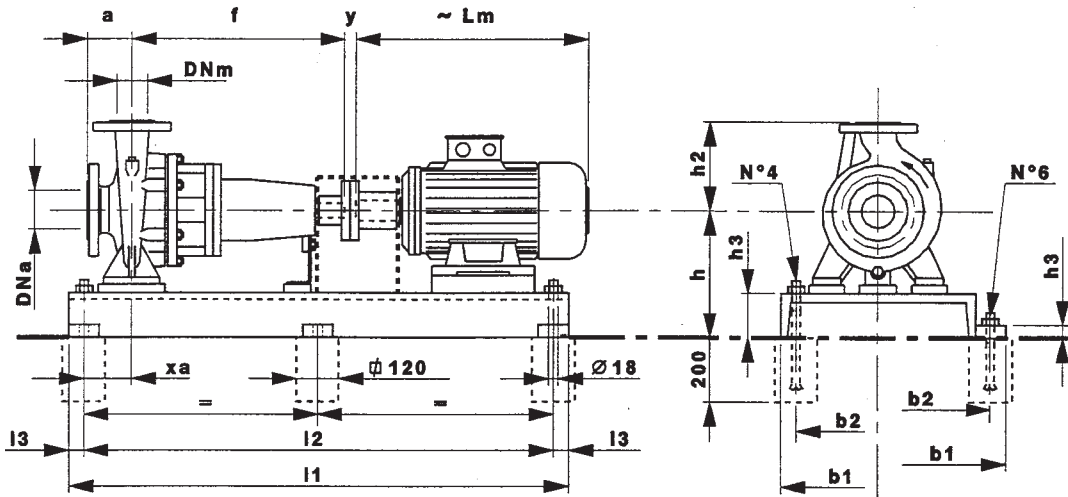


## TABLE OF SIZES AND WEIGHTS

Model	Motor			DNm	DNa	Dimension mm.											Weight
	Type	Lm	y			PN16	PN16	a	f	h2	b1	b2	l1	l2	l3	h	
NRB2 32X120 A	90 S2	302	16	32	50	80	360	140	240	170	850	800	25	197	85	100	65
NRB2 32X120 B	80 B2	280	16	32	50	80	360	140	240	170	850	800	25	197	85	100	63
NRB2 32X120 C	80 A2	280	16	32	50	80	360	140	240	170	850	800	25	197	85	100	61
NRB2 32X160 A	100 L2	369	22	32	50	80	360	160	240	170	850	800	25	217	85	100	80
NRB2 32X160 B	100 L2	369	22	32	50	80	360	160	240	170	850	800	25	217	85	100	80
NRB2 32X160 C	90 L2	327	16	32	50	80	360	160	240	170	850	800	25	217	85	100	74
NRB2 32X200 A	112 MC2	386	22	32	50	80	360	180	240	170	850	800	25	245	85	100	98
NRB2 32X200 B	112 MB2	386	22	32	50	80	360	180	240	170	850	800	25	245	85	100	95
NRB2 32X200 C	112 M2	386	22	32	50	80	360	180	240	170	850	800	25	245	85	100	95
NRB2 32X250 A	132 MD2	498	24	32	50	100	360	225	350	280	950	900	25	280	100	100	164
NRB2 32X250 B	132 MC2	498	24	32	50	100	360	225	350	280	950	900	25	280	100	100	156
NRB2 32X250 C	132 MB2	498	24	32	50	100	360	225	350	280	950	900	25	280	100	100	151

## PUMP PERFORMANCE

CODE	MODEL	Nominal Power		VOLTAGE (V)	Amp. 3 X 400 V	Q	Discharge head in meters													
		HP	kW				200	250	300	350	400	450	500	550	600	650	700	750		
PA021050	NRB2 40X120 C	2	1,5	230/400	6,1/3,5	Discharge head in meters	12	15	18	21	24	27	30	33	36	39	42	45		
PA021060	NRB2 40X120 B	3	2,2	230/400	8,5/4,9		18	17,5	17	15,5	14									
PA021070	NRB2 40X120 A	4	3	230/400	11,1/6,4		21,5	21	20,5	20	19	17,5	15,5							
PA021080	NRB2 40X160 C	4	3	230/400	11,1/6,4		25	24,5	24	23,5	23	22	20,5	18,5						
PA021090	NRB2 40X160 B	5,5	4	230/400	14,8/8,5		31	30	29	28	26,5	25	22,5	19,5						
PA020210	NRB2 40X160 A	5,5	4	230/400	14,8/8,5		34	33	32	31	30	28,5	26,5	24,5	21,5					
PA020350	NRB2 40X200 C	7,5	5,5	400	11,3		37	36,5	35,5	34,5	33,5	32,5	31	29	26,5					
PA020150	NRB2 40X200 B	10	7,5	400	15,0		43,5	43	42	40	38	36	33	29	24					
PA020680	NRB2 40X200 A	12,5	9,2	400	18,0		52	51	50	49	47	45	43	40	37	33	28			
PA020060	NRB2 40X250 C	15	11	400	20,5		57	56,5	55,5	54	53	51	49	47	44	41	37			
PA020810	NRB2 40X250 B	20	15	400	27,0		73	72	71	70	67,5	65	62	57	51	44				
PA020340	NRB2 40X250 A	25	18,5	400	32,0		82,5	82	81	80	79	77	75	72	68	63	56			
							93	92,5	92	91	90	88	86	84	81	77	72	67		

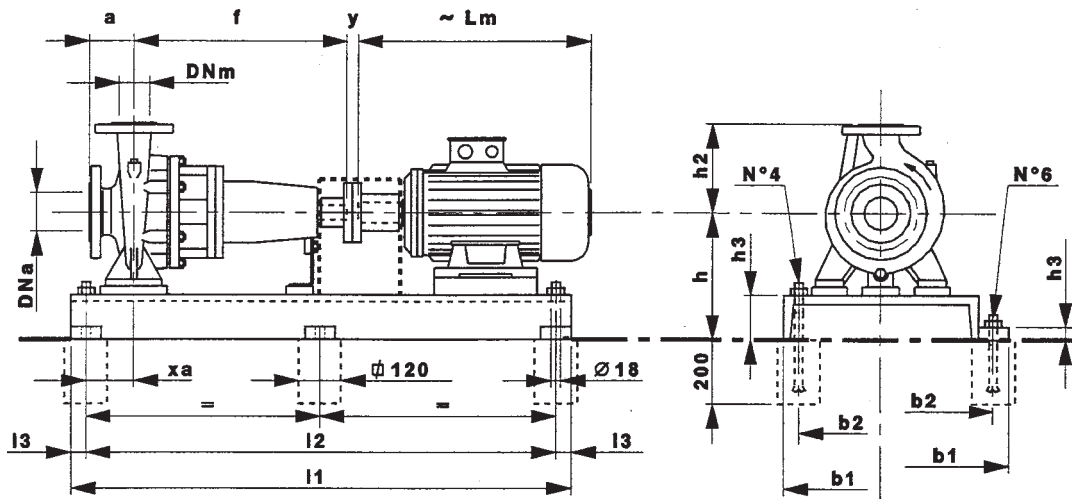


## TABLE OF SIZES AND WEIGHTS

Model	Motor			DNm DNa		Dimension mm.											Weight
	Type	Lm	y	PN16	PN16	a	f	h2	b1	b2	l1	l2	l3	h	h3	xa	
NRB2 40X120 A	100 L2	369	22	40	65	80	360	140	240	170	850	800	25	197	85	100	75
NRB2 40X120 B	90 L2	327	16	40	65	80	360	140	240	170	850	800	25	197	85	100	69
NRB2 40X120 C	90 S2	302	16	40	65	80	360	140	240	170	850	800	25	197	85	100	67
NRB2 40X160 A	112 M2	386	22	40	65	80	360	160	240	170	850	800	25	217	85	100	91
NRB2 40X160 B	112 M2	386	22	40	65	80	360	160	240	170	850	800	25	217	85	100	91
NRB2 40X160 C	100 L2	369	22	40	65	80	360	160	240	170	850	800	25	217	85	100	81
NRB2 40X200 A	132 MB2	498	24	40	65	100	360	180	280	210	950	900	25	255	95	100	128
NRB2 40X200 B	112 MC2	386	22	40	65	100	360	180	280	210	950	900	25	255	95	100	112
NRB2 40X200 C	112 MB2	386	22	40	65	100	360	180	280	210	950	900	25	255	95	100	109
NRB2 40X250 A	160 L2	645	24	40	65	100	360	225	350	280	1120	1070	25	280	100	100	282
NRB2 40X250 B	132 MD2	498	24	40	65	100	360	225	350	280	950	900	25	280	100	100	173
NRB2 40X250 C	132 MC2	498	24	40	65	100	360	225	350	280	950	900	25	280	100	100	165

## PUMP PERFORMANCE

CODE	MODEL	Nominal Power		VOLTAGE (V)	Amp. 3 X 400 V	Q	L/1' m <sup>3</sup> /h	Discharge head in meters											
		HP	kW					400	450	500	600	700	800	900	1000	1100	1200	1300	
PA021100	NRB2 50X120 C	3	2,2	230/400	8,5/4,9	Discharge head in meters	18	17,5	17	15,5	13,5								
PA021110	NRB2 50X120 B	4	3	230/400	11,1/6,4		22	21,5	21	20	18,6	16,5							
PA021120	NRB2 50X120 A	5,5	4	230/400	14,8/8,5		25,5	25,2	24,9	24	23	21,5	19,5	17,5					
PA021130	NRB2 50X160 C	5,5	4	230/400	14,8/8,5		27,5	27	26,5	25,5	23,5	21							
PA021140	NRB2 50X160 B	7,5	5,5	400	11,3		33	32,5	32	31	29,5	27,5	25,5	22					
PA020070	NRB2 50X160 A	10	7,5	400	15		37	36,5	36	35	34	32,5	31	29	26				
PA020190	NRB2 50X200 C	10	7,5	400	15		47	46,5	45	43	40	36	31,5						
PA020050	NRB2 50X200 B	12,5	9,2	400	18,0		52,5	52	51,5	49,5	46,5	43,5	39,5	35					
PA020090	NRB2 50X200 A	15	11	400	20,5		57,5	57	56,5	55	53	50	46,5	43					
PA020880	NRB2 50X250 D	20	15	400	27,0			70	69,5	67,5	65	61,5	57,5	51					
PA020130	NRB2 50X250 C	25	18,5	400	32,0			77	76,5	75	72,5	69,5	66	61,5	55,5				
PA020180	NRB2 50X250 B	30	22	400	39,0			88	87,5	86	84	82	78,5	74,5	69				
PA020200	NRB2 50X250 A	40	30	400	52,0			94,5	94	93	91,5	89,5	86,5	83,5	80	75,5	70		



## TABLE OF SIZES AND WEIGHTS

Model	Motor		DNm	DNa	Dimension mm.											Weight	
	Type	Lm			y	PN16	PN16	a	f	h2	b1	b2	l1	l2	l3		h
NRB2 50X120 A	112 M2	386	22	50	65	100	360	160	240	170	850	800	25	217	85	100	90
NRB2 50X120 B	100 L2	369	22	50	65	100	360	160	240	170	850	800	25	217	85	100	80
NRB2 50X120 C	90 L2	327	16	50	65	100	360	160	240	170	850	800	25	217	85	100	74
NRB2 50X160 A	112 MC2	386	22	50	65	100	360	180	280	210	950	900	25	255	95	100	108
NRB2 50X160 B	112 MB2	386	22	50	65	100	360	180	280	210	950	900	25	255	95	100	105
NRB2 50X160 C	112 M2	386	22	50	65	100	360	180	280	210	950	900	25	255	95	100	105
NRB2 50X200 A	132 MC2	498	24	50	65	100	360	200	280	210	950	900	25	255	95	100	134
NRB2 50X200 B	132 MB2	498	24	50	65	100	360	200	280	210	950	900	25	255	95	100	129
NRB2 50X200 C	112 MC2	386	22	50	65	100	360	200	280	210	950	900	25	255	95	100	113
NRB2 50X250 A	200 LA2	775	28	50	65	100	360	225	400	330	1320	1270	25	310	110	100	394
NRB2 50X250 B	180 M2	670	28	50	65	100	360	225	400	330	1120	1070	25	290	110	100	316
NRB2 50X250 C	160 L2	645	24	50	65	100	360	225	350	280	1120	1070	25	280	100	100	283
NRB2 50X250 D	132 MD2	498	24	50	65	100	360	225	350	280	950	900	25	280	100	100	185

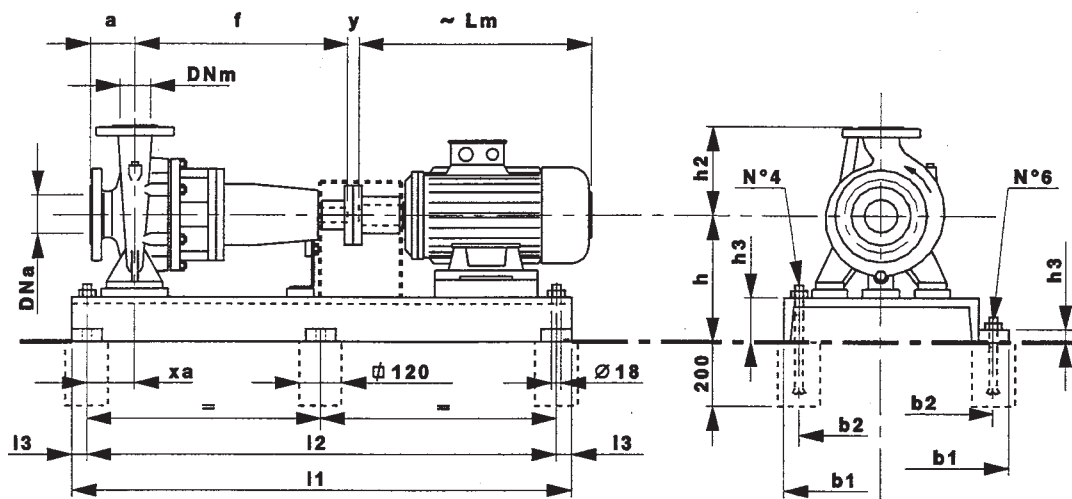






## PUMP PERFORMANCE

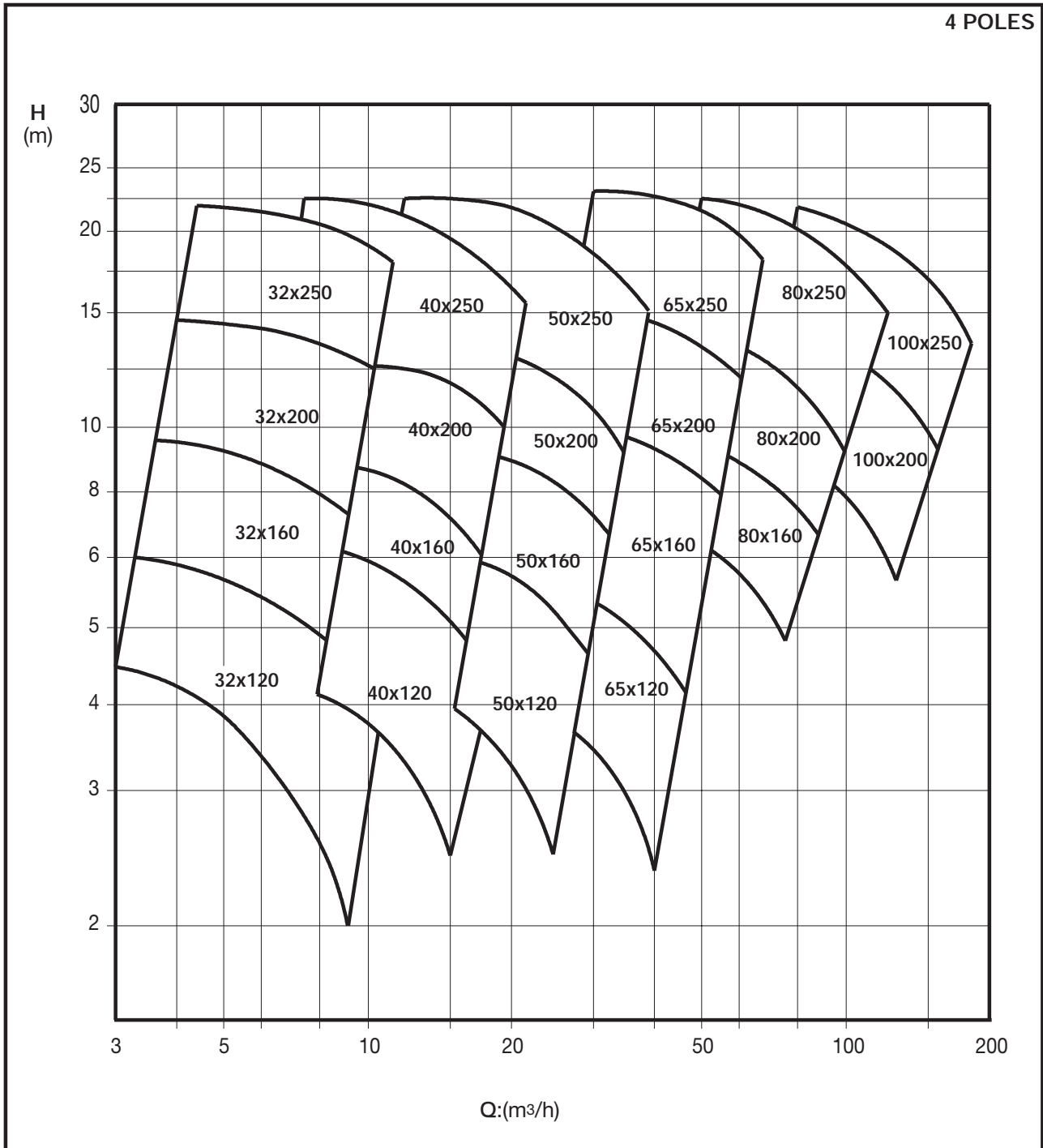
CODE	MODEL	Nominal Power		VOLTAGE (V)	Amp. 3 X 400 V	Q	Discharge head in meters												
		HP	kW				L/1' m <sup>3</sup> /h	2000	2250	2500	2750	3000	3250	3500	4000	4500	5000	5500	
PA021210	NRB2 100X200 D	30	22	400	39,0	Discharge head in meters	37,5	36,5	35	33,5	31,5	29	27	20,5					
PA021220	NRB2 100X200 C	40	30	400	52,0		45	44,5	43,5	42,5	41	39,5	37,5	33	27				
PA021230	NRB2 100X200 B	50	37	400	65,0		50,5	50	49,5	48,5	47,5	46,5	45	41,5	36,5	31			
PA020770	NRB2 100X200 A	60	45	400	78,0		55,5	55	54,5	54	53	52	51	48	43,5	38			
PA021240	NRB2 100X250 D	60	45	400	78,0		66,5	66	65	63,5	61,5	58,5	56	49,5					
PA020740	NRB2 100X250 C	75	55	400	95,0		73	72,5	72	71	69,5	68	66	61	53,5				
PA020950	NRB2 100X250 B	100	75	400	127,0		83	82,8	82,5	82	81	79,5	78	74	70	63	55		
PA020960	NRB2 100X250 A	125	90	400	152,0		89,5	89,3	89	88,2	87,5	86,5	85,5	82,5	78	73	65		



## TABLE OF SIZES AND WEIGHTS

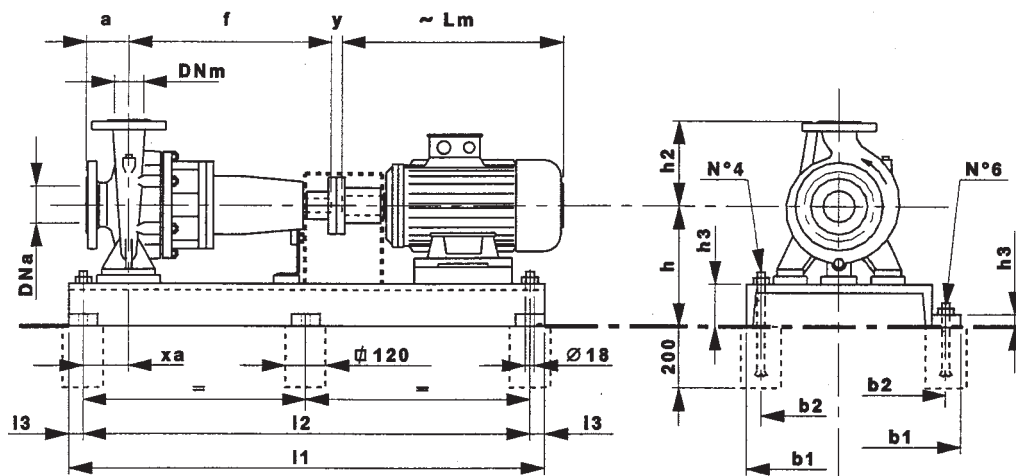
Model	Motor			DNm	DNa	Dimension mm.											Weight
	Type	Lm	y			PN16	PN16	a	f	h2	b1	b2	l1	l2	l3	h	
NRB2 100X200 A	225 M2	815	33	100	125	125	470	280	580	540	1400	1300	50	355	20	100	550
NRB2 100X200 B	200 LB2	775	28	100	125	125	470	280	400	330	1320	1270	25	310	110	125	426
NRB2 100X200 C	200 LA2	775	28	100	125	125	470	280	400	330	1320	1270	25	310	110	125	406
NRB2 100X200 D	180 M2	670	28	100	125	125	470	280	400	330	1320	1270	25	310	110	125	365
NRB2 100X250 A	280 M2	1050	33	100	125	140	470	280	660	620	1600	1500	50	415	20	100	883
NRB2 100X250 B	280 S2	1000	33	100	125	140	470	280	660	620	1600	1500	50	415	20	100	837
NRB2 100X250 C	250 M2	930	33	100	125	140	470	280	660	620	1600	1500	50	390	20	100	695
NRB2 100X250 D	225 M2	815	33	100	125	140	470	280	580	540	1400	1300	50	355	20	100	557

# Performance range



## PUMP PERFORMANCE

CODE	MODEL	Nominal Power		VOLTAGE (V)	Amp. 3 X 400 V	Q	Discharge head in meters											
		HP	kW				L/1'	50	75	100	125	150	175	200	225	250		
PA021950	NRB4 32X120 C	0,33	0,25	230/400	1,46 - 0,85	3	4,5	4,3	3,8	3	2,1							
PA021960	NRB4 32X120 B	0,33	0,25	230/400	1,46 - 0,85	4,5	5,2	4,8	4,2	3,4	2,5							
PA021970	NRB4 32X120 A	0,33	0,25	230/400	1,46 - 0,85	6	6	5,8	5,3	4,6	3,8	2,9						
PA021980	NRB4 32X160 C	0,33	0,25	230/400	1,46 - 0,85	7,5	7,6	7,2	6,5	5,6	4,6							
PA021990	NRB4 32X160 B	0,5	0,37	230/400	2 - 1,15	9	8,6	7,9	8	7,5	6,7	5,7	4,6					
PA022000	NRB4 32X160 A	0,5	0,37	230/400	2 - 1,15	11	9,4	9,2	8,9	8,4	7,7	6,8	5,8					
PA022010	NRB4 32X200 C	0,75	0,55	230/400	2 - 1,15	12	11,2	10,8	10,2	9,5	8,6	7,5	6,5					
PA022020	NRB4 32X200 B	1	0,75	230/400	3,3 - 1,9	14	13,2	13	12,5	11,8	11,1	10,3	9,2	8,2				
PA021250	NRB4 32X200 A	1,5	1,1	230/400	4,7 - 2,7	15	14,5	14,2	13,8	13,3	12,6	11,8	10,9	10				
PA021260	NRB4 32X250 C	1,5	1,1	230/400	4,7 - 2,7	18	18	17,5	16,8	15,7	14,2	12,7	10,8					
PA021270	NRB4 32X250 B	2	1,5	230/400	6,1 - 3,5	20	20,4	20	19,5	18,6	17,4	16	14,4	12,5				
PA021280	NRB4 32X250 A	2	1,5	230/400	6,1 - 3,5	22	22	21,6	21,2	20,4	19,4	18	16,5	14,8				



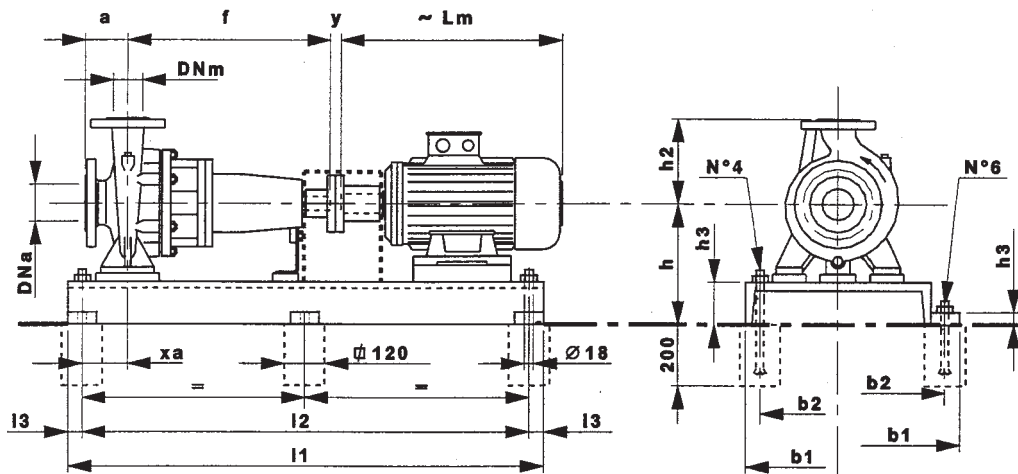
## TABLE OF SIZES AND WEIGHTS

Model	Motor			DNm	DNa	Dimension mm.											Weight
	Type	Lm	y			PN16	PN16	a	f	h2	b1	b2	l1	l2	l3	h	
NRB4 32X120 A	71 A4	244	16	32	50	80	360	140	240	170	850	800	25	197	85	100	59
NRB4 32X120 B	71 A4	244	16	32	50	80	360	140	240	170	850	800	25	197	85	100	59
NRB4 32X120 C	71 A4	244	16	32	50	80	360	140	240	170	850	800	25	197	85	100	59
NRB4 32X160 A	71 B4	244	16	32	50	80	360	160	240	170	850	800	25	217	85	100	66
NRB4 32X160 B	71 B4	244	16	32	50	80	360	160	240	170	850	800	25	217	85	100	66
NRB4 32X160 C	71 A4	244	16	32	50	80	360	160	240	170	850	800	25	217	85	100	66
NRB4 32X200 A	90 S4	302	16	32	50	80	360	180	240	170	850	800	25	245	85	100	77
NRB4 32X200 B	80 B4	280	16	32	50	80	360	180	240	170	850	800	25	245	85	100	75
NRB4 32X200 C	80 A4	280	16	32	50	80	360	180	240	170	850	800	25	245	85	100	73
NRB4 32X250 A	90 L4	327	16	32	50	100	360	225	350	280	950	900	25	280	100	100	115
NRB4 32X250 B	90 L4	327	16	32	50	100	360	225	350	280	950	900	25	280	100	100	115
NRB4 32X250 C	90 S4	302	16	32	50	100	360	225	350	280	950	900	25	280	100	100	114



## PUMP PERFORMANCE

CODE	MODEL	Nominal Power		VOLTAGE (V)	Amp. 3 X 400 V	L/1' Q m <sup>3</sup> /h	Discharge head in meters													
		HP	kW				150	200	250	300	350	400	450	500	550	600	700			
PA022100	NRB4 50X120 C	0,33	0,25	230/400	1,46 - 0,85		4,4	4,2	4	3,6	3,2	2,6								
PA022110	NRB4 50X120 B	0,5	0,37	230/400	2 - 1,15		5,3	5,1	4,9	4,7	4,4	4	3,5							
PA022120	NRB4 50X120 A	0,75	0,55	230/400	2 - 1,15		6,3	6,1	5,9	5,7	5,5	5,2	4,8	4,4						
PA022130	NRB4 50X160 C	0,75	0,55	230/400	2 - 1,15			6,8	6,6	6,3	5,9	5,3	4,4							
PA022140	NRB4 50X160 B	1,0	0,75	230/400	3,3 - 1,9			8	7,8	7,6	7,4	7	6,4	5,6						
PA021340	NRB4 50X160 A	1,5	1,1	230/400	4,7 - 2,7			9	8,8	8,6	8,4	8,2	7,7	7,1	6,4					
PA021350	NRB4 50X200 C	1,5	1,1	230/400	4,7 - 2,7			11,6	11,2	10,5	9,6	8,6	7,4	6,2						
PA021360	NRB4 50X200 B	1,5	1,1	230/400	4,7 - 2,7			13	12,6	12,2	11,3	10,4	9,4	8,2	7					
PA021370	NRB4 50X200 A	2,0	1,5	230/400	6,1 - 3,5			14,3	14,1	13,7	13,1	12,3	11,4	10,2	9	7,8				
PA021380	NRB4 50X250 D	3,0	2,2	230/400	8,5 - 4,9			16,8	16,4	15,8	15,1	14,2	13,2	11,9	10,5					
PA021390	NRB4 50X250 C	3,0	2,2	230/400	8,5 - 4,9			18,4	18	17,6	17	16,2	15,2	14,2	12,8	11,5				
PA021400	NRB4 50X250 B	4,0	3,0	230/400	11,1 - 6,4			21	20,6	20,2	19,7	19,1	18,3	17,4	16,4	15,2				
PA021410	NRB4 50X250 A	4,0	3,0	230/400	11,1 - 6,4			22,5	22,3	22	21,5	20,9	20,2	19,4	18,5	17,4	14,7			



## TABLE OF SIZES AND WEIGHTS

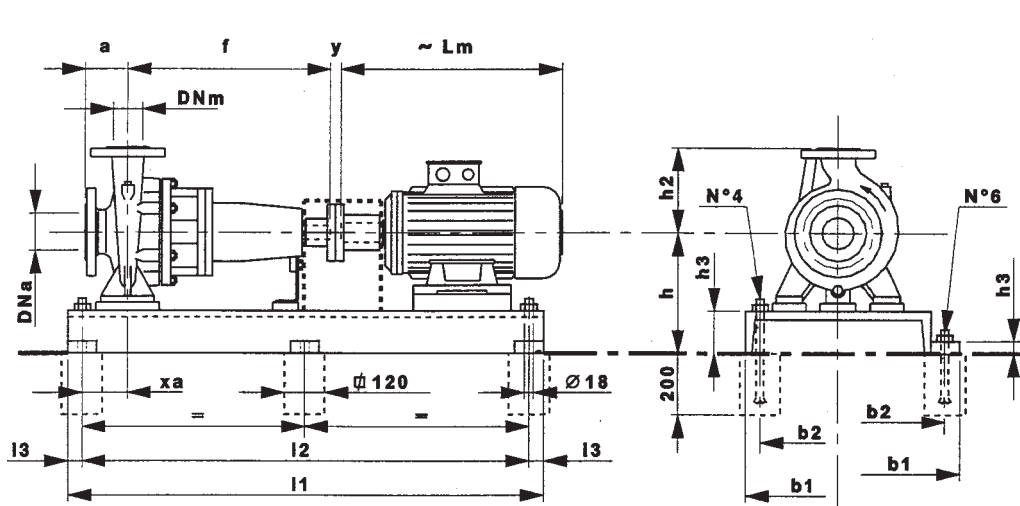
Model	Motor		DNm	DNa	Dimension mm.												Weight
	Type	Lm			y	PN16	PN16	a	f	h2	b1	b2	i1	i2	i3	h	
NRB4 50X120 A	80 A4	280	16	50	65	100	360	160	240	170	850	800	25	217	85	100	68
NRB4 50X120 B	71 B4	244	16	50	65	100	360	160	240	170	850	800	25	217	85	100	66
NRB4 50X120 C	71 A4	244	16	50	65	100	360	160	240	170	850	800	25	217	85	100	65
NRB4 50X160 A	90 S4	302	16	50	65	100	360	180	280	210	950	900	25	255	95	100	87
NRB4 50X160 B	80 B4	280	16	50	65	100	360	180	280	210	950	900	25	255	95	100	85
NRB4 50X160 C	80 A4	280	16	50	65	100	360	180	280	210	950	900	25	255	95	100	83
NRB4 50X200 A	90 L4	327	16	50	65	100	360	200	280	210	950	900	25	255	95	100	93
NRB4 50X200 B	90 S4	302	16	50	65	100	360	200	280	210	950	900	25	255	95	100	92
NRB4 50X200 C	90 S4	302	16	50	65	100	360	200	280	210	950	900	25	255	95	100	92
NRB4 50X250 A	100 LB4	369	22	50	65	100	360	225	350	280	950	900	25	280	100	100	135
NRB4 50X250 B	100 LB4	369	22	50	65	100	360	225	350	280	950	900	25	280	100	100	135
NRB4 50X250 C	100 LA4	369	22	50	65	100	360	225	350	280	950	900	25	280	100	100	132
NRB4 50X250 D	100 LA4	369	22	50	65	100	360	225	350	280	950	900	25	280	100	100	132





## PUMP PERFORMANCE

CODE	MODEL	Nominal Power		VOLTAGE (V)	Amp. 3 X 400 V	Q	L/1'																	
		HP	kW				m <sup>3</sup> /h																	
PA021610	NRB4 100X200 D	4	3	230/400	11,1 - 6,4	Discharge head in meters	900	1000	1100	1200	1300	1400	1500	1600	1800	2000	2250	2500	2750	3000				
PA021620	NRB4 100X200 C	5,5	4	230/400	14,8 - 8,5		54	60	66	72	78	84	90	96	108	120	135	150	165	180				
PA021630	NRB4 100X200 B	7,5	5,5	400	11,3		9,8	9,6	9,4	9,1	8,8	8,5	8,1	7,7	6,9	6								
PA021640	NRB4 100X200 A	7,5	5,5	400	11,3		11,8	11,6	11,4	11,2	11	10,8	10,5	10,2	9,4	8,6	7,5							
PA021680	NRB4 100X250 D	7,5	5,5	400	11,3		13,2	13,1	12,9	12,7	12,5	12,3	12	11,7	11,1	10,3	9,3	8,2						
PA021660	NRB4 100X250 C	10	7,5	400	15		14,4	14,3	14,2	14	13,8	13,6	13,4	13,2	12,6	12	11	9,8	8,5					
PA021670	NRB4 100X250 B	12,5	9,2	400	18		16,4	16,2	15,9	15,6	15,3	14,9	14,4	13,2	11,9	9,8								
PA021650	NRB4 100X250 A	12,5	9,2	400	18		18	17,8	17,6	17,4	17,1	16,8	16,4	15,3	14,2	12,4	10,4							
						20,4	20,3	20,2	20	19,8	19,6	19,3	18,6	17,7	16,2	14,5	12,4							
						22	21,9	21,8	21,7	21,6	21,4	21,1	20,4	19,7	18,5	17	15	12,8						

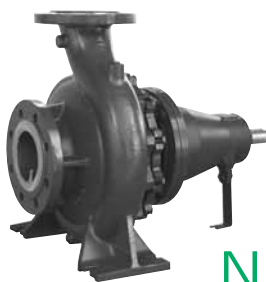


## TABLE OF SIZES AND WEIGHTS

Model	Motor			DNm	DNa	Dimension mm.											Weight
	Type	Lm	y			PN16	PN16	a	f	h2	b1	b2	l1	l2	l3	h	
NRB4 100X200 A	112 MC4	386	22	100	125	125	470	280	400	330	1120	1070	25	310	110	125	188
NRB4 100X200 B	112 MC4	386	22	100	125	125	470	280	400	330	1120	1070	25	310	110	125	188
NRB4 100X200 C	112 M4	386	22	100	125	125	470	280	400	330	1120	1070	25	310	110	125	188
NRB4 100X200 D	100 LB4	369	22	100	125	125	470	280	400	330	1120	1070	25	310	110	125	179
NRB4 100X250 A	132 MB4	498	24	100	125	140	470	280	400	330	1120	1070	25	335	110	125	227
NRB4 100X250 B	132 MB4	498	24	100	125	140	470	280	400	330	1120	1070	25	335	110	125	227
NRB4 100X250 C	132 MA4	498	24	100	125	140	470	280	400	330	1120	1070	25	335	110	125	225
NRB4 100X250 D	112 MC4	386	22	100	125	140	470	280	400	330	1120	1070	25	335	110	125	203



BARESHAFT END-SUCTION CENTRIFUGAL PUMPS



NRI 32

CODE	MODEL
PA021690	NRI 32X120 C
PA021700	NRI 32X120 B
PA021710	NRI 32X120 A
PA021720	NRI 32X160 C
PA021730	NRI 32X160 B
PA020021	NRI 32X160 A
PA020710	NRI 32X200 C
PA020820	NRI 32X200 B
PA020320	NRI 32X200 A
PA020700	NRI 32X250 C
PA020936	NRI 32X250 B
PA020335	NRI 32X250 A

NRI 40

CODE	MODEL
PA021740	NRI 40X120 C
PA021750	NRI 40X120 B
PA021760	NRI 40X120 A
PA021770	NRI 40X160 C
PA021780	NRI 40X160 B
PA020230	NRI 40X160 A
PA020360	NRI 40X200 C
PA020850	NRI 40X200 B
PA020690	NRI 40X200 A
PA020061	NRI 40X250 C
PA020811	NRI 40X250 B
PA020985	NRI 40X250 A

NRI 50

CODE	MODEL
PA021790	NRI 50X120 C
PA021800	NRI 50X120 B
PA021810	NRI 50X120 A
PA021820	NRI 50X160 C
PA021830	NRI 50X160 B
PA020975	NRI 50X160 A
PA020240	NRI 50X200 C
PA020220	NRI 50X200 B
PA020080	NRI 50X200 A
PA020890	NRI 50X250 D
PA020920	NRI 50X250 C
PA020250	NRI 50X250 B
PA020160	NRI 50X250 A

NRI 65

CODE	MODEL
PA021840	NRI 65X120 C
PA021850	NRI 65X120 B
PA021860	NRI 65X120 A
PA021870	NRI 65X160 C
PA020380	NRI 65X160 B
PA020370	NRI 65X160 A
PA020141	NRI 65X200 C
PA020170	NRI 65X200 B
PA020030	NRI 65X200 A
PA020970	NRI 65X250 C
PA020110	NRI 65X250 B
PA020300	NRI 65X250 A

NRI 80

CODE	MODEL
PA021880	NRI 80X160 C
PA021890	NRI 80X160 B
PA020875	NRI 80X160 A
PA020885	NRI 80X200 C
PA020895	NRI 80X200 B
PA020905	NRI 80X200 A
PA020870	NRI 80X250 D
PA020910	NRI 80X250 C
PA020040	NRI 80X250 B
PA020915	NRI 80X250 A

NRI 100

CODE	MODEL
PA021900	NRI 100X200 D
PA021910	NRI 100X200 C
PA021920	NRI 100X200 B
PA020760	NRI 100X200 A
PA021930	NRI 100X250 D
PA020730	NRI 100X250 C
PA020940	NRI 100X250 B
PA021940	NRI 100X250 A