



Pompa auto-adescente di tipo centrifugo adatta per approvvigionamento d'acqua (anche se miscelata a gas) in piccoli impianti domestici, accoppiate a serbatoi autoclave, per il trasferimento di liquidi e svuotamento di serbatoi; utilizzate anche per il giardinaggio.

Self-priming centrifugal pump for water supplies (even if mixed with gas) in small household systems, connected to autoclave tanks, for transferring liquids and emptying tanks; also used for gardening.

Bomba auto-aspirante de tipo centrifugo apropiada para el suministro de agua (aunque esté mezclada con gas) en pequeñas instalaciones domésticas, acopladas a tanques, para la transferencia de líquidos y el vaciado de grupos; utilizadas también para la jardinería.

Pompe auto-amorçante de type centrifuge, apte à l'approvisionnement d'eau (même si mélangée à des gaz) dans les petites installations domestiques, l'accouplement à des réservoirs, le transfert de liquides et le vidage de réservoirs; peut également être utilisée pour le jardinage.

**CARATTERISTICHE COSTRUTTIVE / CONSTRUCTION FEATURES  
CARACTERÍSTICAS CONSTRUCTIVAS / CARACTÉRISTIQUES D'EXÉCUTION**

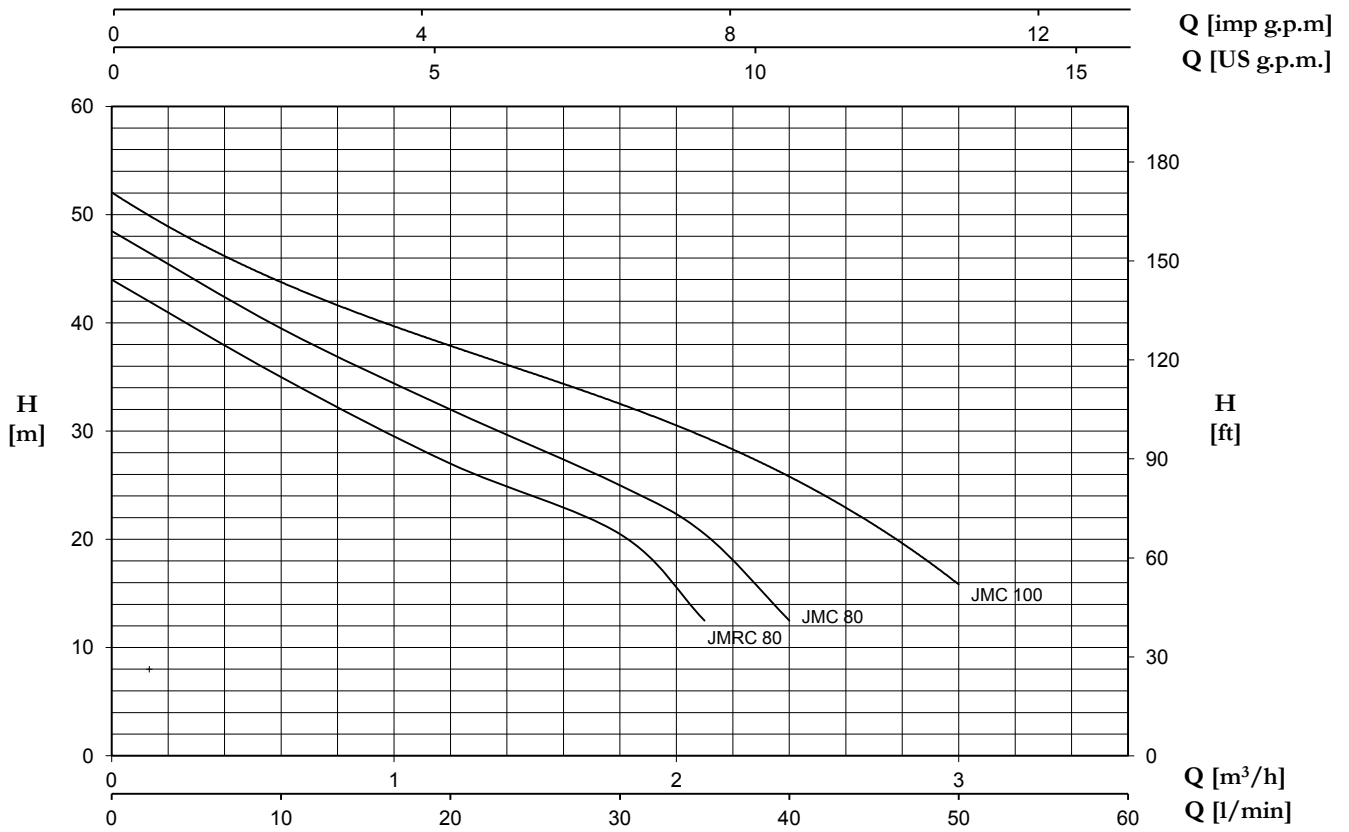
<b>Corpo pompa</b> <b>Pump body</b>	ghisa cast iron
<b>Cuerpo bomba</b> <b>Corps de pompe</b>	fundición fonte
<b>Supporto motore</b> <b>Motor bracket</b>	ghisa o alluminio cast iron or aluminium
<b>Soporte motor</b> <b>Support moteur</b>	fundición o aluminio fonte ou aluminium
<b>Girante</b> <b>Impeller</b>	Noryl® o ottone Noryl® or brass
<b>Rodete</b> <b>Turbine</b>	Noryl® o latón Noryl® ou laiton
<b>Tenuta meccanica</b> <b>Mechanical seal</b>	ceramica-grafite ceramic-graphite
<b>Sello mecánico</b> <b>Garniture mécanique</b>	cerámica-grafito céramique-graphite
<b>Albero motore</b> <b>Motor shaft</b>	acciaio AISI 416 stainless steel AISI 416
<b>Eje motor</b> <b>Arbre moteur</b>	acero AISI 416 acier AISI 416
<b>Temperatura del liquido</b> <b>Liquid temperature</b>	0 - 50 °C
<b>Temperatura del liquido</b> <b>Température du liquide</b>	
<b>Pressione di esercizio</b> <b>Operating pressure</b>	max 6 bar
<b>Presión de trabajo</b> <b>Pression de fonctionnement</b>	

**MOTORE / MOTOR / MOTOR / MOTEUR**

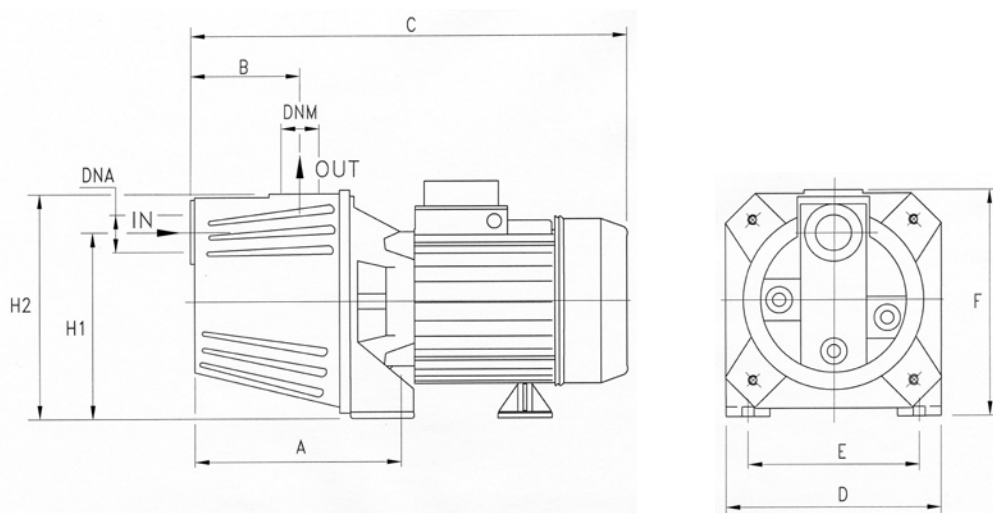
<b>Motore 2 poli a induzione</b> <b>2 pole induction motor</b>	3~ 230/400V-50Hz 1~ 230V-50Hz con termoprotettore with thermal protection
<b>Motor de 2 polos a inducción</b> <b>Moteur à induction à 2 pôles</b>	con protección térmica avec protection thermique
<b>Classe di isolamento</b> <b>Insulation class</b>	F
<b>Clase de aislamiento</b> <b>Classe d'isolation</b>	
<b>Grado di protezione</b> <b>Protection degree</b>	IP44
<b>Grado de protección</b> <b>Protection</b>	



TYPE	TRUCK		CONTAINER	
	PALLET (cm)	N° pumps	PALLET (cm)	N° pumps
JMC	80x120x145	77	80x120x190	88



TYPE		P2		P1 (kW)		AMPERE		Q (m³/h - l/min)					
1~	3~	(HP)	(kW)	1~	3~	1~	3~	0,6	1,2	1,8	2,1	2,4	3,0
						1x230 V 50 Hz	3x400 V 50 Hz	10	20	30	35	40	50
								H (m)					
<b>JMRC 80</b>	<b>JMRCT 80</b>	0,8	0,59	0,78	0,79	3,6	1,3	35	27	20,5	11,5	-	-
<b>JMC 80</b>	<b>JMCT 80</b>	0,8	0,59	0,79	0,79	3,7	1,4	39,5	32	25	20,5	12,5	-
<b>JMC 100</b>	<b>JMCT 100</b>	1	0,74	0,98	1	4,6	2,2	44,5	37,5	32	29	27	15,5



TYPE	DIMENSIONS (mm)													Kg
	A	B	C	D	E	F	H1	H2	DNA	DNM	I	L	M	
<b>JMRC 80</b>	170	98	353	180	140	192	155	195	1" G	1" G	400	210	235	9.5
<b>JMC 80</b>	170	98	353	180	140	202	155	195	1" G	1" G	400	210	235	10.7
<b>JMC 100</b>	170	98	353	180	140	202	155	195	1" G	1" G	400	210	235	11.7